

第 41 回日本循環制御医学会総会・学術集会

開催趣意書

■会 期 2020 年 7 月 17 日（金）～18 日（土）

■会 場 九州大学医学部百年講堂（福岡市）

■会 長 山浦 健

（九州大学大学院医学研究院 外科学講座 麻酔・蘇生学分野）

ご挨拶

2019年7月吉日

謹啓、時下、貴社ますますご清栄のこととお慶び申し上げます。

平素は格別のご高配を賜りまして誠にありがとうございます。

この度、2020年7月17日(金)～18日(土)に、九州大学医学部百年講堂におきまして、『新時代に向けた循環制御』をテーマとし、第41回日本循環制御医学会総会・学術集会を開催させて頂くことになりました。

平成の時代がんに対する医療が飛躍的に進歩した結果、新しい時代である令和では、心不全を中心とした心疾患が主たる課題となるであろうことが示されています。これは虚血性疾患に代表される心疾患、高血圧、糖尿病、腎臓病などに対する治療が進歩したことによる心不全およびその予備群が増加していることも関係しています。

この増加する心不全患者に対する治療戦略が、令和の時代には大きな課題となります。特に虚血性心疾患、大動脈疾患、大動脈弁狭窄症に代表される弁膜症に対するカテーテル治療や外科的低侵襲手術、重症心不全に対する補助循環装置、心移植、心筋再生医療など、様々な治療戦略が導入されてきています。また、先天性心疾患の外科治療成績が向上した結果、成人先天性心疾患患者がお産を迎えたり、手術を受けたりする機会も増加してきています。

このように、心不全を中心とした循環器疾患を取り巻く環境が刻々と変化し、治療戦略が大きく進歩してきた中で、その新しい治療戦略に対応して体内での循環制御はどのように変化していくのか？これについて理解を深め、考えることが、患者のより良い予後をもたらす、さらなる循環器医療の進歩へと繋がっていくでしょう。

新しい時代に私たちは何を指すのか、この学会の特徴でもある麻酔科医、循環器内科医、循環器外科医、生理学や薬理学などの基礎医学の研究者らによる多分野にまたがった学術集団の中で、多角的・多面的に考え議論することが、何より大切だと思っております。

本総会・学術集会の運営はできるだけ簡素を旨とし、経費は参加費を中心に運営する所存ですが、運営諸費の負担は年々高まり、自助努力だけでは必要経費をまかなえる状況にありません。本総会・学術集会の内容を充実させ、その成果を多大なものにするためには、各方面からの御支援御協力を仰がざるを得ないのが現状です。

つきましては、是非とも本企画にご理解、ご賛同いただきたく、ご案内申し上げます。何卒、格別のご高配をよろしくお願い申し上げます。

末筆になりましたが、貴社のますますのご発展を心よりお祈り申し上げます。

謹白

第41回日本循環制御医学会総会・学術集会
会長 山浦 健
(九州大学大学院医学研究院 外科学講座 麻酔・蘇生学分野)



開催概要

会 期	2020年7月17日（金）～18日（土）
会 場	九州大学医学部百年講堂（福岡市東区馬出3丁目1番1号）
会議名称	第41回日本循環制御医学会総会・学術集会
テ ー マ	新時代に向けた循環制御
会 長	山浦 健（九州大学大学院医学研究院 外科学講座 麻酔・蘇生学分野）
参加者	約200名
参加対象	日本循環制御医学会会員、非会員
プログラム	特別講演、シンポジウム、一般口演、共催セミナー
情報公開	本総会・学術集会を開催するにあたり、製薬会社と医療機関等との関係の透明性を確保するために、日本製薬工業協会の「企業活動と医療機関等の関係の透明性ガイドライン」およびそれに準じて定められたお申込企業様の指針に基づき、お申込企業様のウェブサイト等を通じ情報公開されることに同意します。
大会事務局	九州大学大学院医学研究院 外科学講座 麻酔・蘇生学分野 〒812-8582 福岡市東区馬出3丁目1番1号
運営事務局	第41回日本循環制御医学会総会・学術集会 運営事務局（協賛担当） （株）JTB コミュニケーションデザイン内 担当：今野（このの）・細井・上野・上屋（うわや） 〒810-0072 福岡市中央区長浜1-1-35 新KBCビル4F TEL：092-751-3244 FAX：092-751-3250 E-mail: jsccm2020-sponsor@jtbc.com.co.jp

共催セミナー募集要項

1. 会 期 2020年7月17日（金）～18日（土）
2. 会 場 九州大学医学部百年講堂
3. 会場形式と費用（税込）

■ランチョンセミナー（全4枠）

日にち	時間（予定）	セッション名	会場	収容人数 ※スクール形式	金額 （税込）
7月17日（金）	12:10-13:00	ランチョンセミナー1	第1会場 中ホール1-2	156名	¥400,000
	12:10-13:00	ランチョンセミナー2	第2会場 中ホール3	106名	¥400,000
7月18日（土）	11:45-12:35	ランチョンセミナー3	第1会場 中ホール1-2	156名	¥400,000
	11:45-12:35	ランチョンセミナー4	第2会場 中ホール3	106名	¥400,000

■スポンサードシンポジウム（全2枠）

日にち	時間（予定）	セッション名	会場	収容人数 ※スクール形式	金額 （税込）
7月17日（金）	16:40-17:30	スポンサードシンポジウム1	第1会場 中ホール1-2	156名	¥400,000
7月18日（土）	9:40-10:30	スポンサードシンポジウム2	第1会場 中ホール1-2	156名	¥400,000

■モーニングセミナー（全1枠）

日にち	時間（予定）	セッション名	会場	収容人数 ※スクール形式	金額 （税込）
7月18日（土）	8:45-9:35	モーニングセミナー1	第1会場 中ホール1-2	156名	¥400,000

※時間並びに収容人数は予定です。収容人数は仕様により若干増減することがございます。
予めご了承ください。

【共催費に含まれるもの】

- ・講演会場費 ・控室料 ・PC オペレーター1 名
- ・機材費（使用している設置済機材、PC プレゼンテーション機材、音響・照明関係機材）

【共催費に含まれないもの】

- ・参加者用朝食/昼食費 ・座長講師への謝礼 ・座長講師の宿泊交通手配費
- ・控室飲食費 ・配布資料印刷、作成費 ・場内外表示
- ・当日運営人件費（弁当配布係、アナウンス係、照明係、計時進行係など）
- ・追加機材費（収録機材、控室試写機材など）

※共催費に含まれないお弁当、備品などに関する手配のご発注は、開催 1～2 か月前頃に送付の「セミナー運営要項」にてご案内いたします。

※会場前看板・誘導看板をご希望の場合は、各社にてご負担をお願いいたします。

※告知リーフレット、プログラム等は各社でご準備ください。

制作の際は、印刷に入る前に予め運営事務局（協賛担当）（JCD）に原稿をお送りください。時間等のチェックをいたします。また、運営事務局（協賛担当）（JCD）でも制作可能ですので、必要な場合はご相談ください。

※会場内に設置済の機材以外で追加機材の手配をご希望の場合は、運営事務局（協賛担当）（JCD）にお問合せください。自社持込も可能ですが、必ず事前にご連絡をお願いいたします。

（収録・同時通訳・控室試写・控室付エンジニア等）

※当日はスタッフ用ネームカード 10 枚をお渡しいたします。会場内ではこのネームカードをご着用ください。尚、このネームカードで学会プログラムへの参加はできません。参加ご希望の場合は、参加証をご購入ください。

4. プログラム

テーマ、座長、講師の選定につきましては、共催社と事務局協議の上決定いたしますが、企画内容や講師が重複している場合は、調整をお願いする場合がございます。予めご了承ください。

5. 申込方法

- ・オンラインによる申込受付とさせていただきます。
- ・本会ホームページ（<https://www.jsccm2020.jp/>）の[協賛申込]ページよりお申込みください。
- ・現状で、予定されているテーマ、演題名、座長、演者をご記載ください。

※ご記載いただきましたテーマなどにて選定をいたしますので、可能な限りご記載をお願いいたします。

※座長・演者・演題名が未定の場合は、お申込み期限までに決まり次第お知らせください。

6. 申込締切日 2019 年 12 月 20 日（金）

※複数社お申込みいただいた場合は、主催者側にて決定させていただきます。

7. お申込み後の取消しについて

お申込み後は、不可抗力と判断できる事項以外のお取消しはできませんので予めご了承ください。

8. 当日運営の詳細

機材・控室・参加者弁当等の追加手配につきましては、開催 1～2 ヶ月前頃に送付予定の「セミナー運営要項」にて詳細をご案内申し上げます。

また、追加手配にかかる費用につきましては、共催セミナー進行管理費として、実費経費の 15%を請求させていただきます。予めご了承ください。

9. 共催費のお支払い

共催費の請求書は、セミナー枠決定後にお送りいたしますので、請求書が届いてから、期日までに指定の銀行口座にお振込みください。

また、銀行発行の振込控をもって、当方の領収書に代えさせていただきます。

銀行名：西日本シティ銀行 七隈支店

口座番号：普通 3095138

名義：第41回日本循環制御医学会総会 会長 山浦 健

フリガナ：ダイロンジ ムウツカイニホンジ ユカンセイギ ヨイガ ツカイツカイ

10. 申込先・お問合せ先

第41回日本循環制御医学会総会・学術集会 運営事務局（協賛担当）

(株)JTB コミュニケーションデザイン内

担当：今野(こんの)・細井・上野・上屋（うわや）

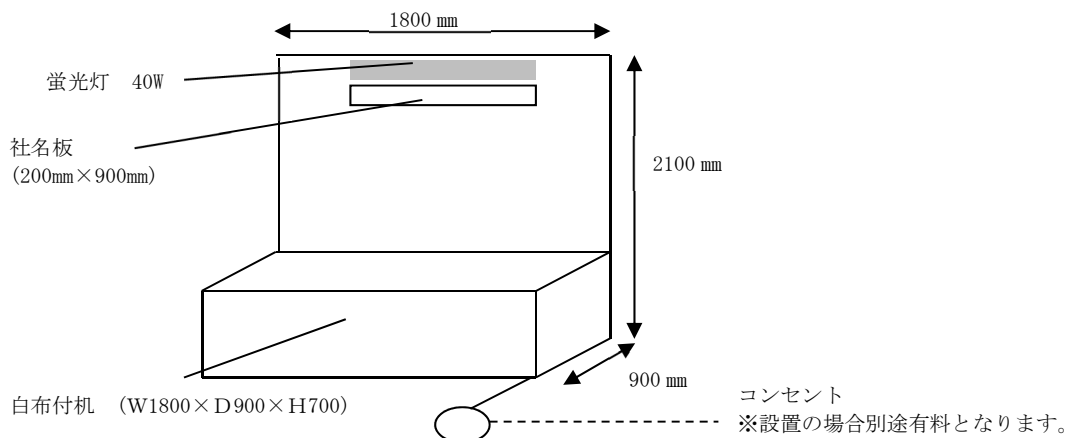
〒810-0072 福岡市中央区長浜 1-1-35 新KBCビル4F

TEL： 092-751-3244 FAX： 092-751-3250

E-mail: jscm2020-sponsor@jtbcom.co.jp

展示出展要項

1. 募集小間数 : 10 小間
2. 出展料 : <パッケージ渡し>
110,000 円 (税込) / 1 小間 (間口 1.8m×奥行 0.9m×高さ 2.1m)
3. 小間仕様 :
 - ・ 1 小間のスペースは、間口 1,800mm×奥行 900mm です。
 - ・ バックパネル (高さ 2,100mm) を立てます。
 - ・ 蛍光灯 40W を設置します。
 - ・ パネルに社名板 (200 mm×900 mm) を設置します。
※ロゴを指定される場合は、別途料金をお支払いいただきます。
 - ・ 机 1 本を設置します。(W1800 mm×D900 mm×H700 mm、白布付)
※机が不要な場合は予め展示事務局へ机不要の指示をお願いいたします。
 - ・ 電力 (100V/200V) ご使用の場合、電源仮設工事費及び電気使用料は、出展社のご負担とさせていただきます。※500W 毎 7,500 円 (税別)



4. 出展対象 : 医療機器、検査機器、医療情報機器・システム、医薬品、書籍、その他
5. 出展物 : 出展対象に記載された範囲のもの、および、学会事務局の認めたものとしします。医学会付設の展示としてふさわしくないもの、または、本学会の趣旨にそぐわないと学会事務局が判断した場合は、出展をお断りする場合がございます。
6. 備品費 : 電気使用、コンセント手配等、標準装備に含まれないものに関しては、有料にて別途手配が可能です。追加手配の詳細につきましては、学会の1~2ヶ月前頃に改めて事務局よりご案内申し上げます。また、追加手配にかかる費用については、会終了後に別途請求書を発行いたします。
7. 展示小間割 : 展示位置に関しては主催者で決定をさせていただきます。予めご了承ください。

8. 展示日程： ① 搬入： 2020年7月16日（木） 16:00～19:00（予定）
※装飾についてもこの時間内に行ってください。
② 展示： 2020年7月17日（金） 9:00～17:00（予定）
2020年7月18日（土） 9:00～15:00（予定）
③ 搬出： 2020年7月18日（土） 15:00～17:00（予定）
※学会プログラムにより若干の時間変更を行う場合があります。
予めご了承ください。

9. 学会への参加資格と出展特典

出展社へは1社につき3枚の出展社用ネームカードとプログラム・抄録集1冊を配布いたします。
展示会場内では、このネームカードをご着用ください。
学会プログラムへの参加はできません。参加ご希望の場合は、参加証をご購入ください。

10. その他の注意事項

* 給排水

水、プロパンガス、圧縮空気の使用は原則的に禁止します。

* 外国出展物

展示場は保税展示場にはいたしません。海外からの出展物は、国内貨物として出展するか、または「物品の一時輸入のための通関手帳に関する通関条約（ATA条約）」のカルネの制度をご利用ください。

* 出展者説明会について

出展説明会は行いません。

* 出展の取消

出展申込受付の後には、事務局が不可抗力と認めた事例以外は取消できず、その際の出展料の返却はいたしません。

* 開催時間の変更

やむを得ない事情により開催時間を変更する場合があります。この変更を理由として出展申込を取消することはできません。また、これにより生じた損害は事務局、および準備室は一切補償いたしません。

* 会場・出展物の管理

会場および出展物の保全については、最善の保護と管理にあたりますが、天災など不可抗力による事故、盗難、火災、紛失など出展物の滅失、毀損による出展社の損害については、事務局および準備室は一切責任を負いませんので予めご了承ください。

* 販売の禁止

開催中、現金と引き換えに出展物を引き渡すことは禁止します。ただし、事務局の認めたものは限定的に許可する場合があります。

* 出展後の展示中止

出展申込時と実際の出展物の内容が大幅に異なった場合、参加者や他の出展者の迷惑になるような行為を行ったと事務局が判断した場合、出展後であっても展示を中止していただく場合があります。この場合、出展料の返金は一切いたしません。

* 薬事法未承認品の展示

薬事法未承認品の展示をご希望の場合、運営事務局（協賛担当）までお問合せください。

11. 申込方法 : オンラインによる申込受付とさせていただきます。本会ホームページ (<https://www.jscm2020.jp/>) の[協賛申込]ページよりお申込みください。

12. 申込締切 : 2020年2月28日(金) 必着

13. 出展料のお支払い

出展料に関する請求書は、申込み締切後にお送りいたしますので、請求書が届いてから、期日までに指定の銀行口座にお振込みください。

また、銀行発行の振込控をもって、当方の領収書に代えさせていただきます。

銀行名: 西日本シティ銀行 七隈支店

口座番号: 普通 3095138

名義: 第41回日本循環制御医学会総会 会長 山浦 健

フリガナ: ダイロンジ ユウツカイニホンジ エンカンセikai ヨイガ ツカイウカイ

14. 申込先・お問合せ先

第41回日本循環制御医学会総会・学術集会 運営事務局 (協賛担当)

(株)JTB コミュニケーションデザイン内

担当: 今野(こんの)・細井・上野・上屋 (うわや)

〒810-0072 福岡市中央区長浜 1-1-35 新KBCビル4F

TEL: 092-751-3244 FAX: 092-751-3250

E-mail: jscm2020-sponsor@jtbcom.co.jp

広告募集要項（プログラム・抄録集掲載）

1. 媒体名 第41回日本循環制御医学会総会・学術集会 プログラム・抄録集
 2. 発行予定時期 2020年7月
 3. 発行部数 300冊
 4. 配布対象者 学会参加者・関係機関
 5. 制作費 媒体制作費 440,000円
 6. 広告料(税込) 広告料総額 440,000円
- | | | |
|-----------|--------|------------|
| 表4（裏表紙） | モノクロ掲載 | 80,000円×1枠 |
| 表2（表紙の裏） | モノクロ掲載 | 60,000円×1枠 |
| 表3（裏表紙の裏） | モノクロ掲載 | 60,000円×1枠 |
| 後付1ページ | モノクロ掲載 | 40,000円×3枠 |
| 後付1/2ページ | モノクロ掲載 | 30,000円×4枠 |
7. 仕様 A4版、表紙・本文1色、約60頁
 8. 募集企業数 約10社
 9. 申込方法
 - ・オンラインによる申込み受付とさせていただきます。
 - ・本会ホームページ (<https://www.jsccm2020.jp/>) の[協賛申込]ページよりお申し込みください。
 10. 申込締切 2020年2月28日（金）
※お申込み後は、不可抗力と判断できる事項以外のお取消はできませんので予めご了承ください。
 11. 版下提出締切 2020年3月13日（金）
広告版下は、オンライン、E-mailもしくは郵送でご提出ください。
※当方では版下作成はいたしません。

<オンラインの場合>

広告版下は完全版下にて、PDFデータ（解像度350dpi以上）をご用意の上、オンライン受付のマイページよりアップロードをお願いいたします。※5MB未満のデータのみとなります。

<E-mail・郵送の場合>

5MB以上25MB以内のデータは、E-mail (jsccm2020-sponsor@jtbcom.co.jp)にてお送りください。25MBを超えるデータはCD-Rにて、運営事務局（協賛担当）まで書留・宅配をご利用の上ご郵送ください。イラストレーターデータの場合はアウトライン処理の上、出力見本を添付ください。紙焼きの場合も同様に郵送にて承ります。

12. 広告料のお支払い

広告料に関する請求書は、申込み締切後、掲載枠が決定した後にお送りいたしますので、請求書が届いてから、期日までに指定の銀行口座にお振込みください。
また、銀行発行の振込控をもって、当方の領収書に代えさせていただきます。

銀行名：西日本シティ銀行 七隈支店

口座番号：普通 3095138

名義：第41回日本循環制御医学会総会 会長 山浦 健

フリガナ：ダイロンジ ヲウツカイニホンジ エンカンセイキ ヲイガ ツカイウカイ

13. 申込先・お問合せ先

第41回日本循環制御医学会総会・学術集会 運営事務局（協賛担当）

(株)JTB コミュニケーションデザイン内

担当：今野(こんの)・細井・上野・上屋（うわや）

〒810-0072 福岡市中央区長浜 1-1-35 新KBCビル4F

TEL： 092-751-3244 FAX： 092-751-3250

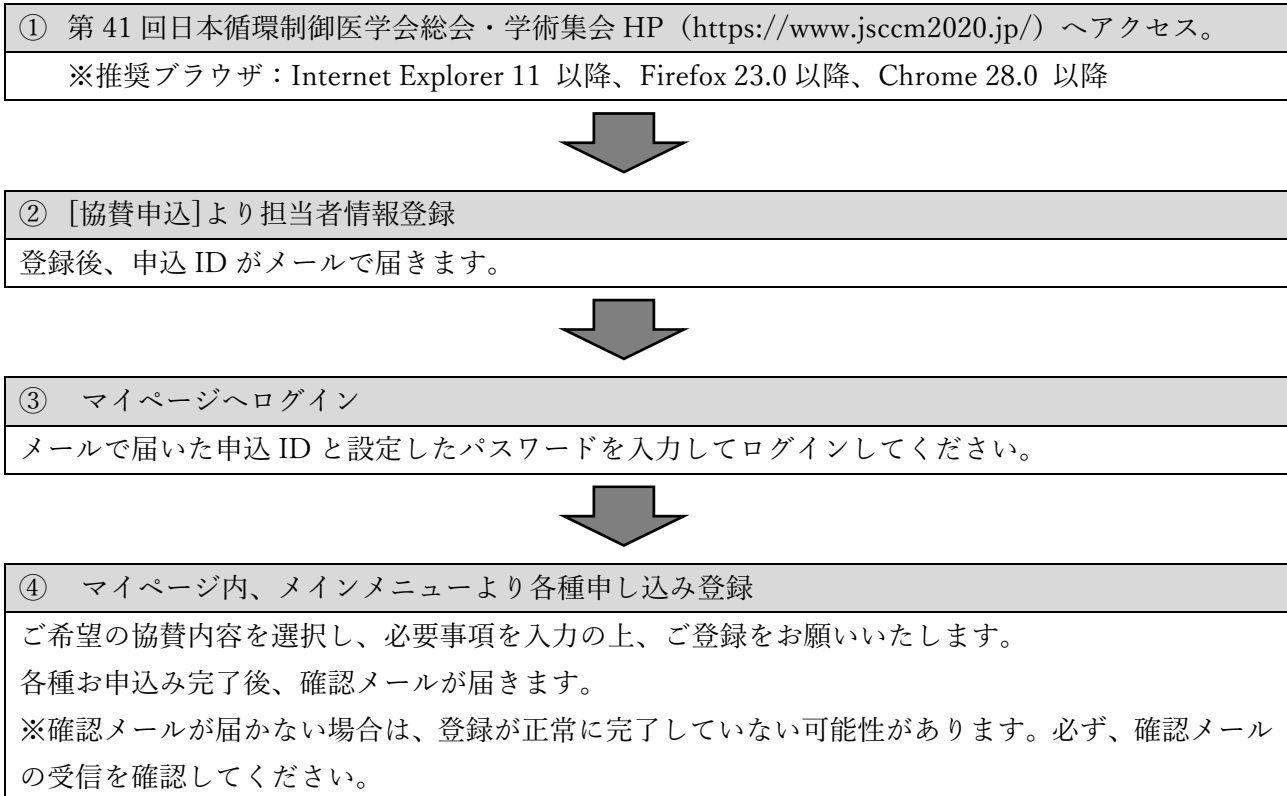
E-mail: jscm2020-sponsor@jtbcom.co.jp

第 41 回日本循環制御医学会総会・学術集会 オンライン[協賛申込]について

第 41 回日本循環制御医学会総会・学術集会の[協賛申込]は、オンライン登録を採用させていただいております。

FAXの未着、お申し込み情報の齟齬を防ぐため、お手数ではございますが、オンライン登録にご協力をお願いいたします。インターネット環境がない場合は、下記運営事務局（協賛担当）までお問合せください。

<お申し込みの流れ>



※個人情報の利用目的

お名前、メールアドレス等の個人情報は、本件に関する目的以外には利用いたしません。また、個人情報は第三者へは開示いたしません。

【お問い合わせ先】

第 41 回日本循環制御医学会総会・学術集会 運営事務局（協賛担当）

(株)JTB コミュニケーションデザイン内

担当：今野(こんの)・細井・上野・上屋（うわや）

〒810-0072 福岡市中央区長浜 1-1-35 新 KBCビル 4F

TEL： 092-751-3244 FAX： 092-751-3250

E-mail: jscm2020-sponsor@jtbcom.co.jp

